

Ο ΥΠΟΛΟΓΙΣΤΗΣ
ΚΑΙ ΟΙ ΨΗΦΙΑΚΕΣ
ΣΥΣΚΕΥΕΣ
ΜΕ ΔΥΟ ΛΟΓΙΑ

Ο υπολογιστής είναι μια μηχανή που με την εμφάνιση του έχει αλλάξει την ανθρώπινη ιστορία.

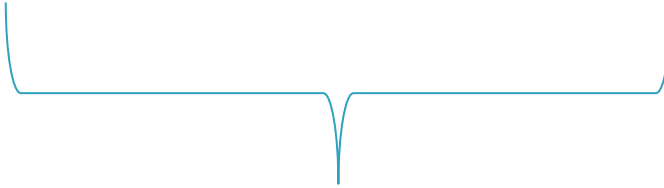


Ο υπολογιστής όπως και
όλες οι ψηφιακές συσκευές
έχουν τη δικιά τους γλώσσα,
τη γλώσσα μηχανής.



Η γλώσσα μηχανής
αποτελείται από δύο ψηφία
το 0 και 1.
Κάθε ψηφίο αποτελεί ένα bit.
8 bit σχηματίζουν ένα Byte.

01110011

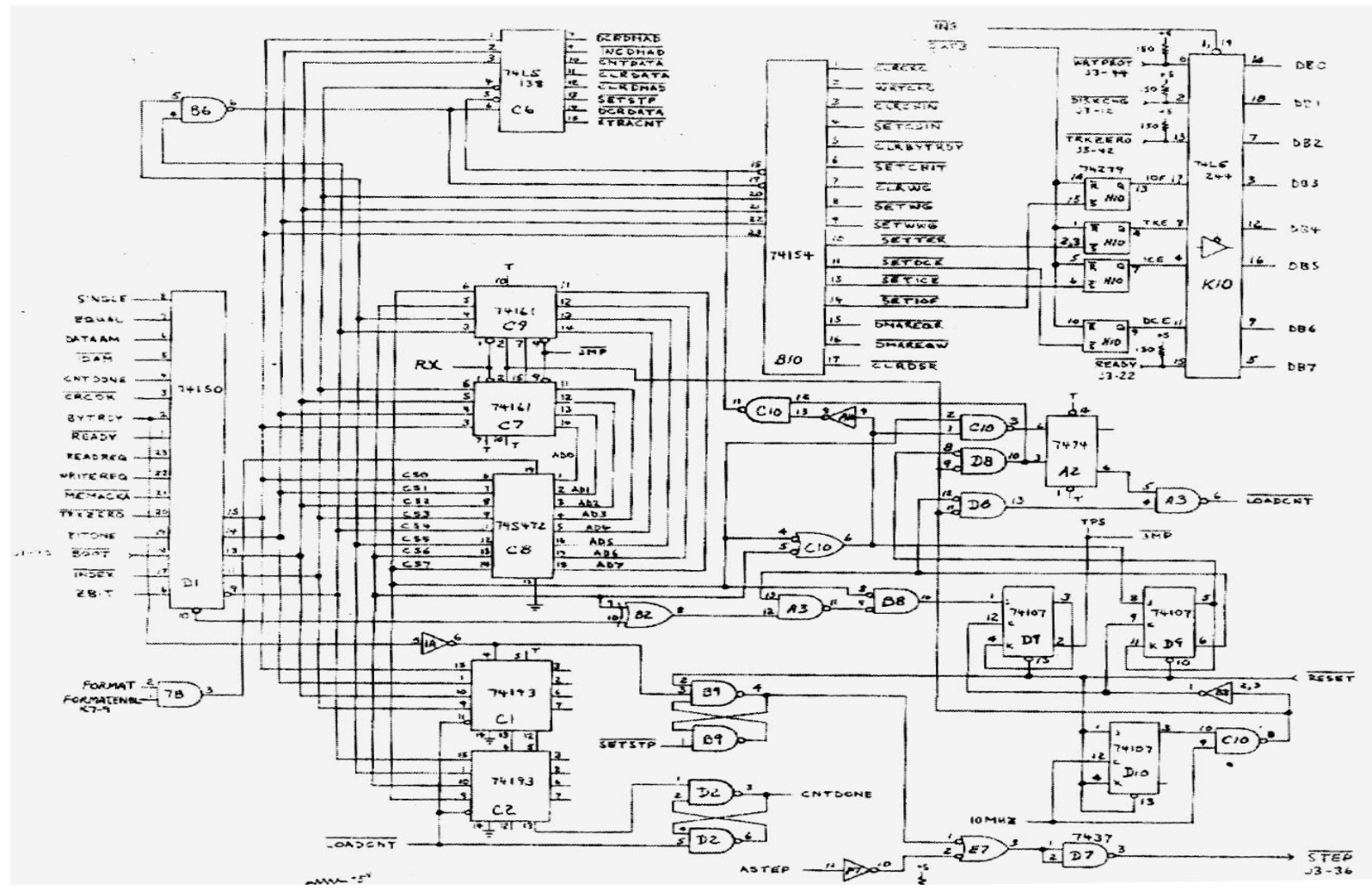


1 Byte

Μέσα από τα κυκλώματα του υπολογιστή περνούν δισεκατομμύρια bit σε ελάχιστο χρόνο.

```
01110000000010111111110110111000  
11111111100001110101011001101000  
10001110011111011100111101111011  
110111101110111101110111111011101  
110001111011111010101.....
```

Ψηφιακό κύκλωμα



Ο άνθρωπος κατάφερε να
κωδικοποιήσει τη γλώσσα
μηχανής και να
επικοινωνήσει με τον
υπολογιστή.

Διαπίστωσε ότι είναι μια
παντοδύναμη γλώσσα.

Η γλώσσα μηχανής μπορεί να εξελίσσει οτιδήποτε και έτσι χρησιμοποιείται πλέον ευρέως σε πολλές συσκευές. Σήμερα είναι πιο γνωστή ως ψηφιακό σήμα.

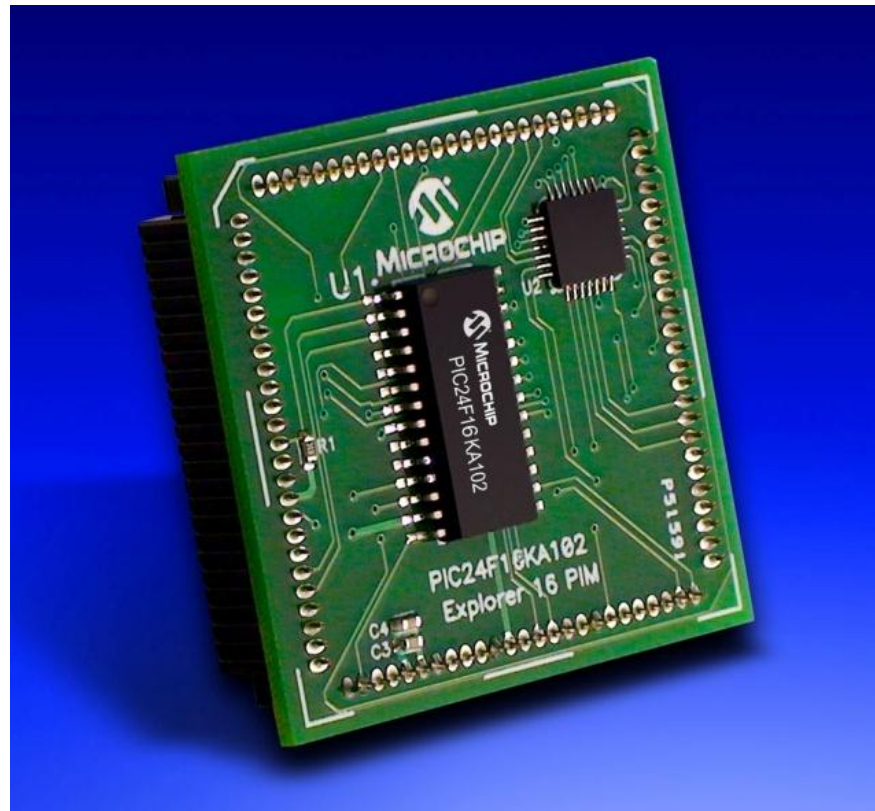


Το ψηφιακό σήμα έχει
απογειώσει την τεχνολογία
σε πολύ υψηλά επίπεδα
ποιότητας και υπηρεσιών.
Οι ψηφιακές συσκευές
αγγίζουν χρόνο με το χρόνο
στη τελειότητα.

Ψηφιακές Συσκευές

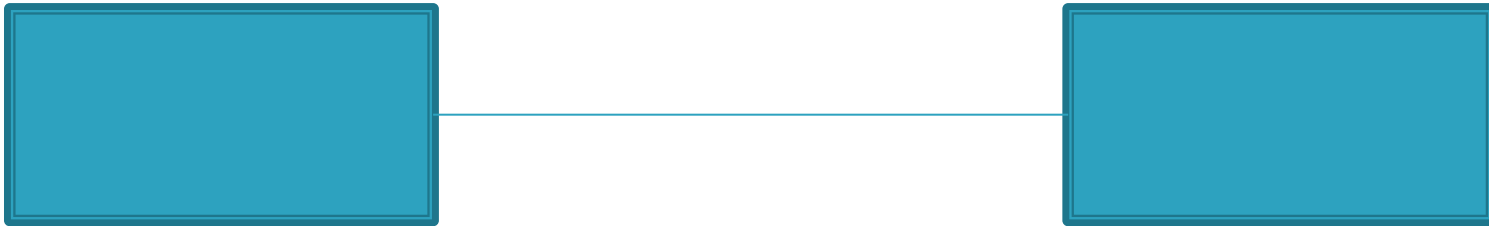


Κάθε ψηφιακή συσκευή περιέχει ένα μικροϋπολογιστή.

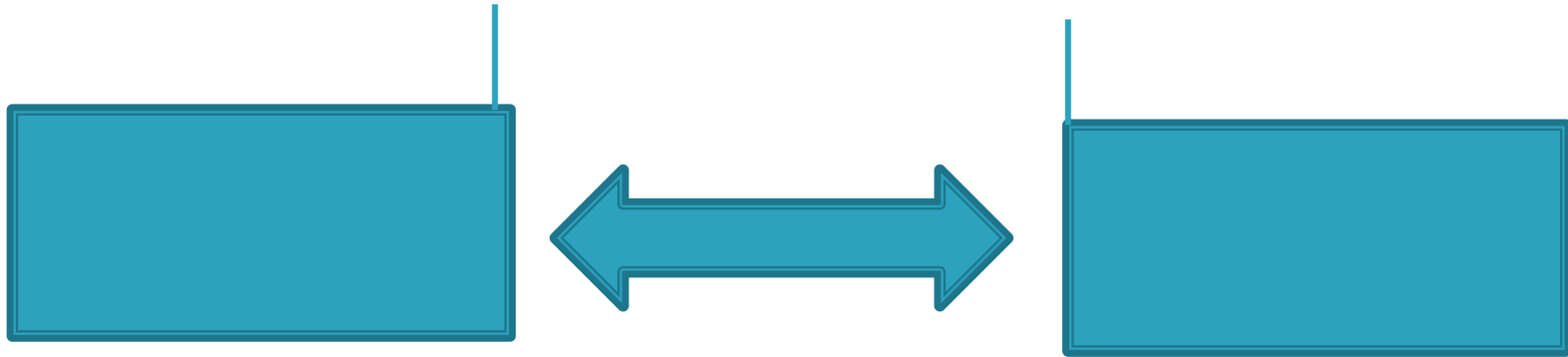


Το ψηφιακό σήμα έχει τη δυνατότητα να κάνει τις ψηφιακές συσκευές να επικοινωνούν μεταξύ τους, στη δικιά τους γλώσσα ανοίγοντας νέους τομείς στις επικοινωνίες.

Ενσύρματη επικοινωνία



Ασύρματη επικοινωνία



Ζούμε πλέον σε μια ψηφιακή εποχή, όπου ο υπολογιστής είναι βασικός πρωταγωνιστής. Η ψηφιακή τεχνολογία είναι τόσο δυνατή που κάνει το μέλλον του ανθρώπου να φαίνεται μαγικό.